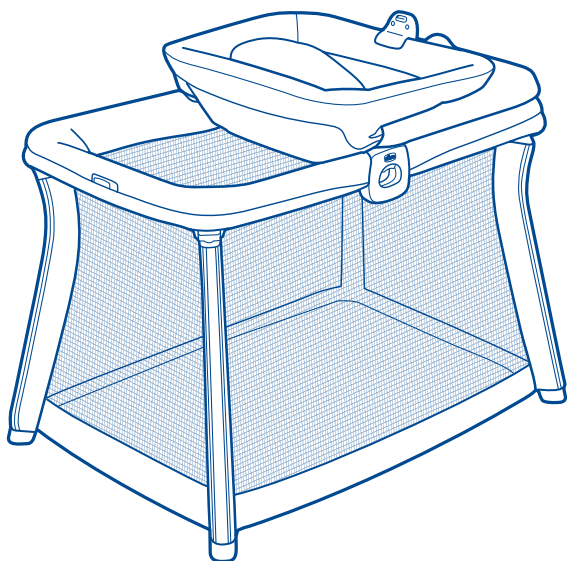




Read all instructions BEFORE assembly and USE of product. KEEP INSTRUCTIONS FOR FUTURE USE.

Lea todas las instrucciones ANTES de armar y USAR este producto. CONSERVE LAS INSTRUCCIONES PARA USO FUTURO.



FastAsleep® & FastAsleep Go®

Portable Playard

Owner's Manual
Manual del propietario

WARNING

Failure to follow these warnings and the instructions could result in serious injury or death

- PLEASE READ THESE INSTRUCTIONS CAREFULLY TO ENSURE THE SAFETY OF YOUR CHILD.
 - ALWAYS PROVIDE THE SUPERVISION NECESSARY FOR THE CONTINUED SAFETY OF YOUR CHILD. WHEN USED FOR PLAYING, NEVER LEAVE CHILD UNATTENDED.
 - The product, including side rails, must be fully erected with all 4 legs locked into position and secured prior to use or attaching the changer/napper.
 - DO NOT place child in playard unless all 4 legs are locked into position and floor pad is in proper place. Make sure all latches are locked and secure before use. Infant may roll into space between pad and loose mesh sides causing suffocation.
 - Discontinue use of the product when child is able to climb out or reaches the height of 35 in. (89 cm) in height, weighs more than 30lbs (14kg), or is able to climb out.
 - DO NOT use the changer/napper when a child is in the playard.
 - Child can become entrapped and die when improvised netting or covers are placed on top of product. Never add such items to confine child in product.
 - When child is able to pull to a standing position, remove bumper pads, large toys, and other objects that could serve as steps for climbing out.
 - The changer/napper is designed for use ONLY with the Chicco FastAsleep Playard.
 - Never use this product if there are any loose or missing fasteners, loose joints, broken parts, or torn mesh/fabric. Check before assembly and periodically during use. Contact Chicco for replacement parts and instruction if needed. Never substitute parts.
 - Although Chicco DOES NOT RECOMMEND refinishing this product, if you choose to refinish, use a nontoxic finish specified for children's products.
- SUFFOCATION HAZARDS - Infants can suffocate:**
- In gaps between a mattress too small or too thick and product sides, and
 - On soft bedding.
 - Use ONLY the mattress provided by Chicco. NEVER add a mattress, pillow, comforter, or padding.

WARNING

Failure to follow these warnings and the instructions could result in serious injury or death

- If a sheet is used with the pad, use only a fitted playard sheet specifically designed to fit snug with at least 2" (5 cm) under all sides of the mattress. The sheet must allow proper use of the mattress retention straps.
 - NEVER use plastic shipping bags or other plastic film as mattress covers not sold and intended for that purpose. They can cause suffocation.
 - NEVER use a water mattress with this product.
- OTHER HAZARDS:**
- Keep playard away from stoves, heaters, fireplaces and other hazards which can cause injury to your child.
 - To reduce the risk of SIDS (Sudden Infant Death Syndrome), pediatricians recommend healthy infants be placed on their back to sleep, unless otherwise advised by a physician.
 - DO NOT place more than one child in playard.
 - Never place a child in the playard when changer/napper is attached.
 - DO NOT move or fold changer/napper or playard with child in it - child could be injured.
 - For Indoor use only.
 - Do not use changer as a sleeping or play area.
 - Do not use the floor pad without the boards properly installed.
- STRANGULATION HAZARDS:**
- Strangulation Hazard: Child can lift changer/napper and get neck trapped between changer/napper and playard frame.
 - Never leave changer/napper in place when child is in the playard.
 - Strings can cause strangulation! NEVER place items with a string around a child's neck such as hood strings or pacifier cords.
 - Never suspend strings over product or attach strings to toys.
 - NEVER place product near a window where cords from blinds or drapes can strangle a child.

ADVERTENCIA

El incumplimiento de estas advertencias e instrucciones puede ocasionar lesiones graves o la muerte.

- LEA ESTAS INSTRUCCIONES CON ATENCIÓN PARA GARANTIZAR LA SEGURIDAD DEL NIÑO.
- PROPORCIONE SIEMPRE LA SUPERVISIÓN NECESARIA PARA LA SEGURIDAD CONTINUA DEL NIÑO. CUANDO EL CORRALITO SE USE PARA JUGAR, NO DEJE NUNCA AL NIÑO SIN ATENDER.
- El producto, junto con sus barandas laterales, debe armarse por completo con las 4 patas firmemente trabadas en la posición correcta antes de usar el corralito o colocar el cambiador/moisés.
- NO coloque al niño en el corralito hasta que las 4 patas estén trabadas en la posición correcta y la almohadilla para el piso esté ubicada correctamente. Asegúrese de que todos los pestillos estén firmemente trabados antes de usar el corralito. De lo contrario, el bebé podría rodar en el espacio entre la almohadilla y los laterales de malla floja, y correr el riesgo de sufrir asfixia.
- Deje de usar este producto cuando el niño sea capaz de trepar o cuando mida 35 pulgadas (89 cm) de altura, pese más de 30 libras (14 kg) o pueda trepar.
- NO use el cambiador/moisés cuando haya un niño en el corralito.
- El niño puede quedar atrapado y morir si se colocan redes o cubiertas improvisadas encima del producto. Nunca agregue tales elementos para encerrar al niño en el corralito.
- Cuando el niño pueda pararse solo, retire las almohadillas de protección, juguetes grandes y otros objetos que puedan servir como escalones para trepar.
- El cambiador/moisés está diseñado para usarse ÚNICAMENTE en el corralito FastAsleep de Chicco.
- Nunca use este producto si le faltan sujetadores, si estos están flojos, o si tiene juntas flojas, piezas rotas o la red/tela desgarrada. Revíselo antes de armarlo periódicamente durante el uso. Comuníquese con Chicco para obtener piezas de repuesto e instrucciones en caso de ser necesario. Nunca reemplace las piezas.
- Aunque Chicco NO RECOMIENDA volver a pintar este producto, si elige volver a pintarlo, use un acabado no tóxico específico para productos para niños.

ADVERTENCIA

El incumplimiento de estas advertencias e instrucciones puede ocasionar lesiones graves o la muerte.

- RIESGO DE ASFIXIA - Los bebés pueden asfixiarse:
- En los espacios entre un colchón demasiado pequeño o demasiado grueso y los laterales del corralito, y
 - En ropa de cama muy blanda.
 - Use SOLAMENTE el colchón proporcionado por Chicco. NUNCA agregue un colchón, una almohada, un edredón o una almohadilla.
 - Si se usa una sábana con la almohadilla, utilice únicamente una sábana apta para corralito, que esté específicamente diseñada para adaptarse de forma ceñida con por lo menos 2 pulgadas (5 cm) debajo de todos los laterales del colchón. La sábana debe permitir el uso correcto de las correas de retención del colchón.
 - NUNCA use bolsas de embalaje de plástico u otras películas plásticas, como fundas para colchón, a menos que se vendan y estén fabricadas con ese fin, ya que pueden provocar asfixia.
 - NUNCA use un colchón de agua con este producto.
- RIESGO DE ESTRANGULAMIENTO:
- Riesgo de estrangulamiento: El niño puede levantar el cambiador/moisés y quedarse con el cuello atrapado entre el cambiador/moisés y la estructura del corralito.
 - Nunca deje el cambiador/moisés colocado cuando el niño se encuentre en el corralito.
 - ¡Las cuerdas pueden provocar estrangulamiento! NUNCA coloque elementos con cuerdas, como cuerdas de capuchas o chupetes, alrededor del cuello del niño.
 - NUNCA cuelgue cuerdas del corralito ni ate cuerdas a los juguetes.
 - NUNCA coloque el corralito cerca de una ventana donde las cuerdas de persianas o cortinas puedan estrangular al niño.

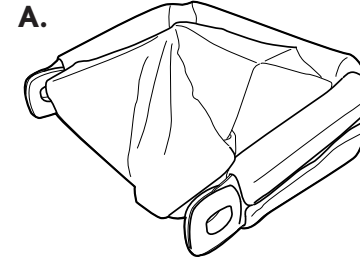
⚠ ADVERTENCIA

El incumplimiento de estas advertencias e instrucciones puede ocasionar lesiones graves o la muerte.

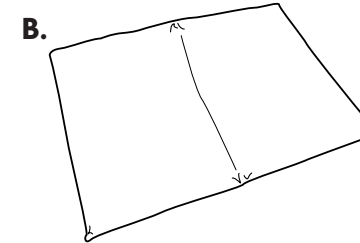
OTROS PELIGROS:

- Mantenga el corralito lejos de estufas, calentadores, chimeneas y otros peligros que puedan provocar lesiones al niño.
- Para reducir el riesgo de SIMS (síndrome infantil de muerte súbita), los pediatras recomiendan colocar a los bebés sanos boca arriba para dormir, a menos que un médico indique otra cosa.
- NO coloque más de un niño en el corralito.
- Nunca coloque un niño en el corralito cuando esté sujetado el cambiador/moisés.
- NO mueva ni pliegue el cambiador/moisés o el corralito con el niño adentro porque el niño se podría lesionar.
- Para usar en interiores solamente.
- No utilice el cambiador como lugar para dormir o jugar.
- No utilice la almohadilla para el piso sin las tablas correctamente instaladas.

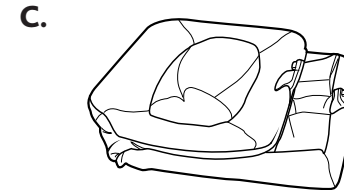
Parts List **Lista de las piezas**



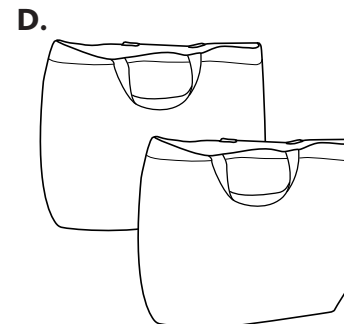
A. - Frame
A. - Estructura



B. - Mattress Pad
B. - Colchoneta



C. - Changer/Napper Accessory
(on certain models)
C. - Cambiador/moisés
(en ciertos modelos)



D. - Carry Bag(s)
D. - Bolsa(s) de transporte

Setting Up the Playard Instalación del corralito

⚠️ WARNING

Before use, remove and dispose of any plastic bags and keep them out of reach of children to avoid the danger of suffocation. Failure to follow these warnings and instructions could result in serious injury or death.

This product requires adult assembly.

Make sure all latches are locked and secure before use.

⚠️ ADVERTENCIA

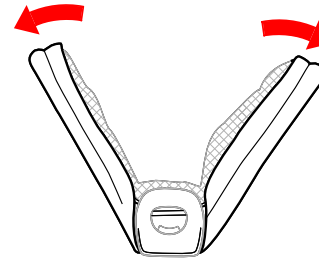
Antes del uso, saque y deseche las bolsas de plástico y manténgalas alejadas del alcance de los niños para evitar el peligro de asfixia. El incumplimiento de estas advertencias e instrucciones puede ocasionar lesiones graves o la muerte.

Este producto debe ser ensamblado por un adulto.

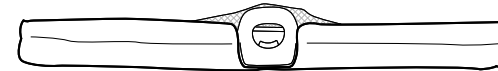
Asegúrese de que todos los pestillos estén firmemente trabados antes de usar el producto.

Setting Up the Playard Instalación del corralito

1



"CLICK!"
"CLIC"

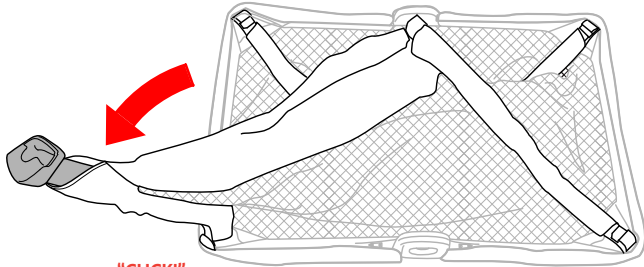


1. Remove Playard Frame from Carry Bag. Unfold the Frame making sure it locks into place, as shown.

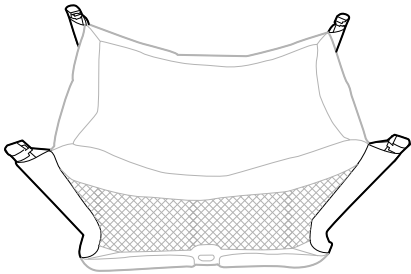
1. Retire la estructura del corralito del bolso de mano. Despliegue la estructura y asegúrese de que se trabe en su lugar, como se muestra.

Setting Up the Playard Instalación del corralito

2

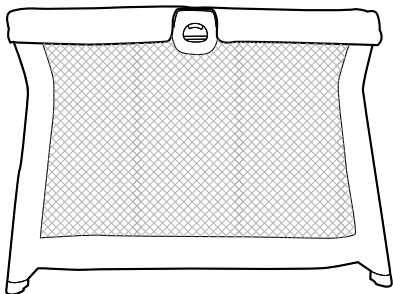


"CLICK!"
"CLIC"



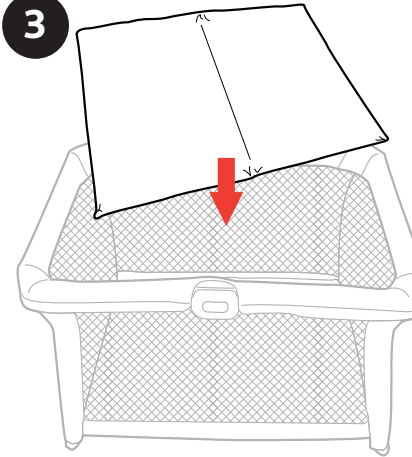
2. Lay the Frame on the floor with the legs facing up. Rotate each leg out until it clicks into position, as shown. When all 4 legs are opened, flip the playard over onto its legs.

2. Disponga la estructura sobre el piso con las patas hacia arriba. Gire todas las patas hacia afuera hasta que hagan clic y queden fijas en su posición, como se muestra. Cuando las 4 patas estén abiertas, dé vuelta al corralito sobre las patas.



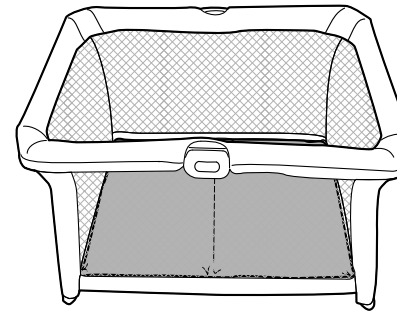
Setting Up the Playard Instalación del corralito

3



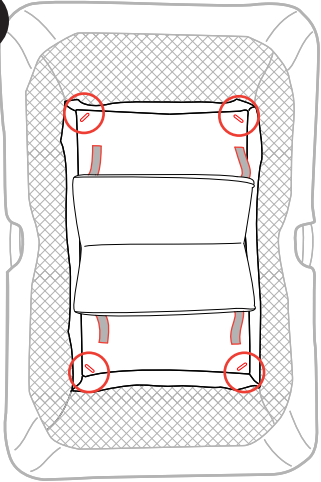
3. Insert the Mattress Pad into the playard, padded side up. Never use playard without Mattress Pad.

3. Coloque la almohadilla para el colchón en el corralito, con el lado acolchado hacia arriba. Nunca use el corralito sin la almohadilla para el colchón.



Setting Up the Playard Instalación del corralito

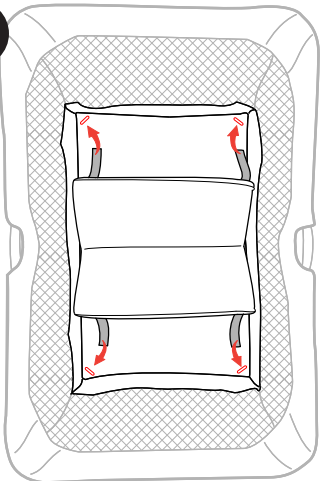
4A



4A. Lift up the ends of the Mattress Pad and locate 4 slots on the floor of the playard.

4A. Levante los extremos de la almohadilla para el colchón y busque las 4 ranuras del piso del corralito.

4B



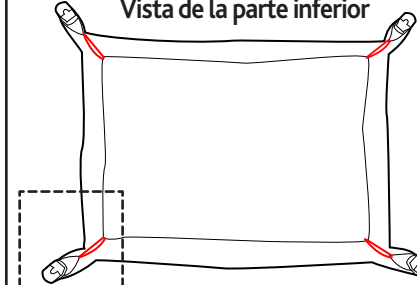
4B. Thread the 4 snap straps on the back of the Mattress Pad through the slots on the floor of the playard.

4B. Pase las 4 correas a presión de la parte trasera de la almohadilla para el colchón por las ranuras del piso del corralito.

Setting Up the Playard Instalación del corralito

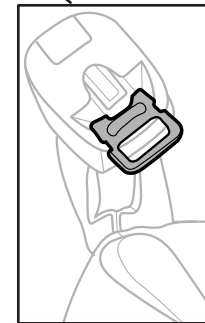
5A

Bottom View
Vista de la parte inferior



5A. Make sure the 4 plastic tabs are locked into position as shown. If not, refer to step 19B for proper foot assembly.

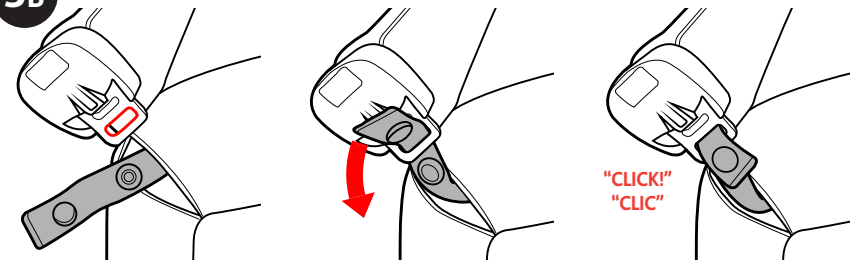
5A. Asegúrese de que las 4 lengüetas de plástico estén trabadas en su posición, como se muestra. De lo contrario, consulte el paso 19B para conocer el ensamblaje correcto del pie.



5B. Turn the playard on its side and locate the strap on the bottom of the playard. Thread the strap through the slot on the foot of the playard, as shown. Pull the strap tight and snap it together.

5B. Coloque el corralito sobre uno de los laterales y busque la correa de la parte inferior del corralito. Pase la correa por la ranura del pie del corralito, como se muestra. Tire la correa para tensarla y abróchela sobre sí misma.

5B



Napper Warnings (on certain models)

Advertencias sobre el moisés (en ciertos modelos)

⚠️ WARNING

Failure to follow these warnings and the instructions could result in serious injury or death.

FALL HAZARD - To prevent falls, stop using this napper when infant:

- Begins to wiggle out of position or turn over in the product or
- Head touches the upper edge of the napper or
- Weighs more than 15 lbs (6.8 kg) - approximately 3 months of age.

Always use on playard. Never use on any other elevated surface or on the floor.

SUFFOCATION HAZARD

Infants have suffocated:

- On added pillows, blankets and extra padding.
ONLY use the pad provided by Chicco. NEVER place extra padding under or beside infant.
- When trapped between product and adjacent surfaces.
Only use in FastAsleep when napper is properly attached to the playard.
NEVER use napper in different product.
- Always place child on back to sleep.
- NEVER leave child unattended. You are responsible to provide adult supervision when using your napper.
- NEVER place child in the playard when the napper is attached.
- Strings can cause strangulation! Do not place items with a string around a child's neck, such as hood strings or pacifier cords. Do not suspend strings over product or attach strings to toys.

Napper Warnings (on certain models)

Advertencias sobre el moisés (en ciertos modelos)

⚠️ ADVERTENCIA

El incumplimiento de estas advertencias e instrucciones puede ocasionar lesiones graves o la muerte.

RIESGO DE CAÍDAS: Para prevenir caídas, deje de usar de la estructura para dormir la siesta cuando el niño:

- comience a zafarse de la posición o se dé vuelta en de la estructura para dormir la siesta o
- la cabeza toque el borde superior la estructura para dormir la siesta o
- pese más de 15 libras (6.8 kg), aproximadamente 3 meses de edad.

Úsela siempre en el suelo. Nunca la use sobre superficies elevadas.

PELIGRO DE ASFIXIA

Algunos bebés se han asfixiado:

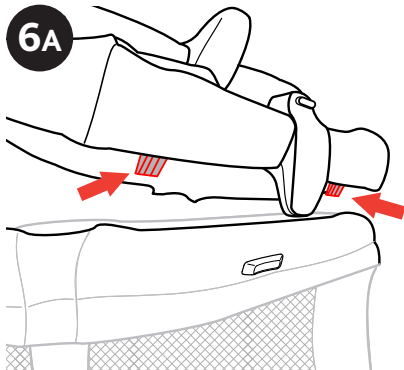
- con almohadas agregadas, frazadas y colchonetas adicionales.
SOLO use la almohadilla que proporciona Chicco. NUNCA coloque una colchoneta adicional debajo o junto al bebé.
- cuando quedaron atrapados entre el producto y las superficies adyacentes.
Solo utilice en Lullaby Dream cuando la estructura para dormir la siesta esté correctamente sujeta a la cuna instalada. NUNCA utilice la estructura para dormir la siesta en un producto diferente.
- Siempre coloque al niño de espaldas para dormir.
- NUNCA deje al niño desatendido. Usted es responsable de proporcionar supervisión de un adulto cuando utilice la estructura para dormir la siesta.
- NUNCA coloque al niño en la cuna cuando la estructura para dormir la siesta esté sujeta.
- ¡Las cuerdas pueden provocar estrangulamiento! No coloque elementos con cuerda alrededor del cuello de un niño, como cuerdas de capuchas o de chupetes. No cuelgue cuerdas sobre el producto ni coloque cuerdas en los juguetes.

Attaching Napper Accessory (on certain models)

Sujeción del moisés (en ciertos modelos)

⚠️ WARNING

Do not place Napper on unit if a child is in the playard. Make sure playard is fully assembled.



⚠️ ADVERTENCIA

No coloque la cuna en la unidad si hay un niño en el corralito. Asegúrese de que el corralito esté completamente armado.

IMPORTANT: The Changer/Napper Accessory can be attached to either end of the playard frame.

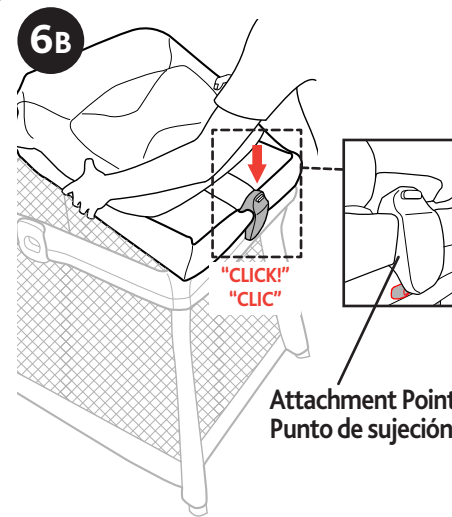
6A. Assemble the Changer/Napper Accessory by lining up the edge of the Changer/Napper Accessory frame with the edge of the playard. Make sure the alignment tabs are on the inside of the playard frame.

IMPORTANTE: El cambiador/moisés puede sujetarse a cualquiera de los dos extremos de la estructura del corralito.

6A. Arme el cambiador/moisés alineando el borde de la estructura del cambiador/moisés con el borde del corralito. Asegúrese de que las lengüetas de alineación se encuentren en la parte interna de la estructura del corralito.

Attaching Napper Accessory (on certain models)

Sujeción del moisés (en ciertos modelos)

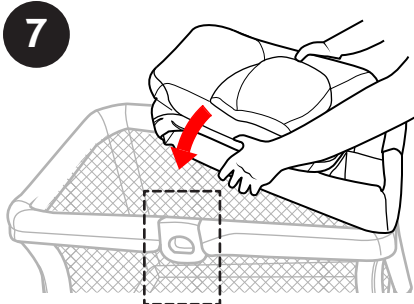


6B. Press down until the Changer/Napper Accessory clip latches into the playard attachment point.

6B. Presione hasta que el gancho del cambiador/moisés quede asegurado en el punto de sujeción del corralito.

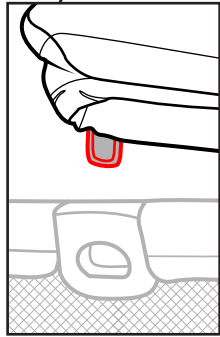
Attaching Napper Accessory (on certain models)

Sujeción del moisés (en ciertos modelos)



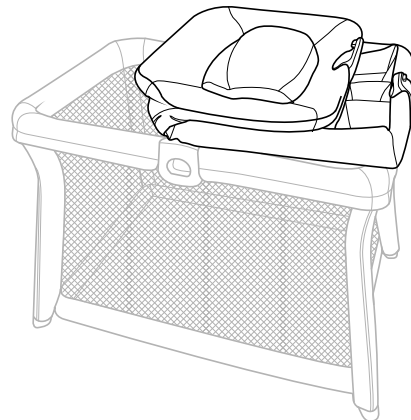
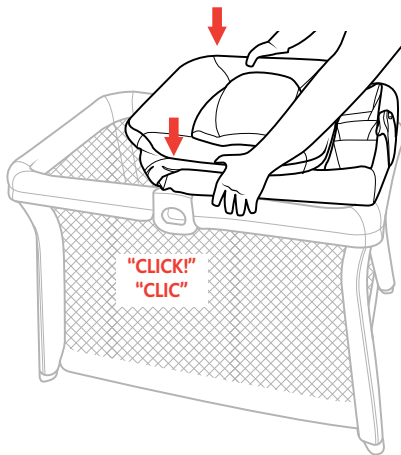
7. Rotate the Changer/Napper Accessory down and engage both side attachment points on the inside of the Hub, as shown. Pull up on Changer/Napper Accessory to make sure its secured to the playard frame. The Napper Accessory is now ready for use.

IMPORTANT: Never use the Changer/Napper Accessory on another surface or playard.



7. Mueva el cambiador/moisés hacia abajo y enganche ambos puntos de sujeción laterales de la parte interna del cubo, tal como se muestra. Tire del cambiador/moisés hacia arriba para asegurarse de que esté sujetado en la estructura del corralito. El moisés ya está listo para usar.

IMPORTANTE: Nunca utilice el cambiador/moisés en otra superficie o corralito.



Changing Table Warnings (on certain models)

Advertencias para el cambiador (en ciertos modelos)

⚠️ WARNING

FALL HAZARD - To prevent death or serious injury, always keep child within arm's reach.

- Never leave child unattended.
- Stop using the Changing Table when your child reaches 30 lbs (13.6 kg).
- Do not use on the floor, bed, counter or other surfaces.
- Do not use Changing Table as a sleeping or play area.
- Always remove the Changing Table when your child is in the playard.
- Do not use Changing Table if it is damaged or broken.

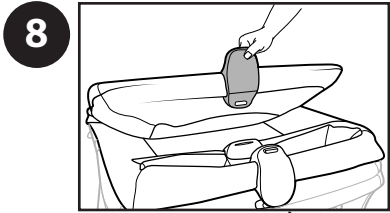
⚠️ ADVERTENCIA

RIESGO DE CAÍDAS: para evitar la muerte o lesiones graves, mantenga siempre al niño al alcance de la mano.

- Nunca deje al niño desatendido.
- Deje de utilizar el cambiador cuando el niño pese 30 libras (13.6 kg).
- No lo use sobre el piso, la cama, el mostrador u otras superficies.
- No use el cambiador como lugar para jugar o dormir.
- Saque siempre el cambiador cuando el niño esté en el corralito.
- No use el cambiador si está dañado o roto.

Assembling Changing Table (on certain models)

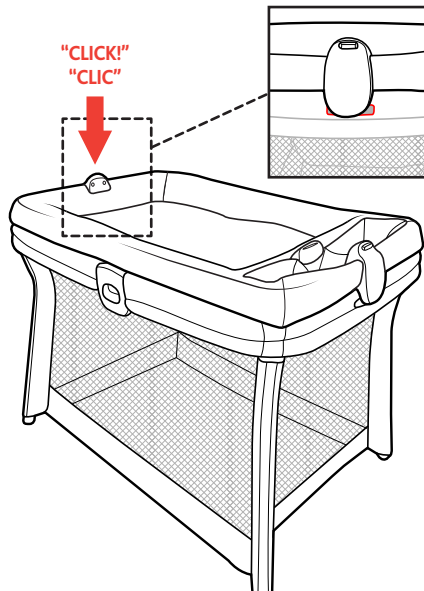
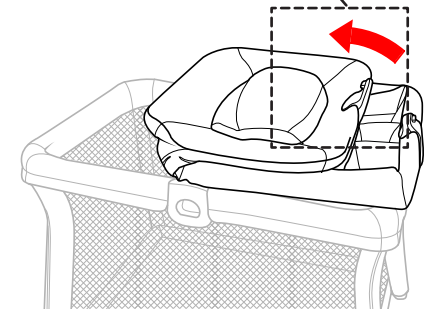
Cómo armar la estructura para dormir la siesta (en ciertos modelos)



Make sure to follow steps 6-7 to attach the Napper Accessory before proceeding with this step.

8. Press the release button located on the side of the Changer/Napper Accessory frame, as shown. Unfold the Changer/Napper Accessory frame. Make sure the end of the Changer/Napper Accessory clicks into attachment point on the other end of the playard. The Changer Accessory is now ready for use.

To change back to the Napper mode, press in the release button and fold the Changing Table (reverse this step).



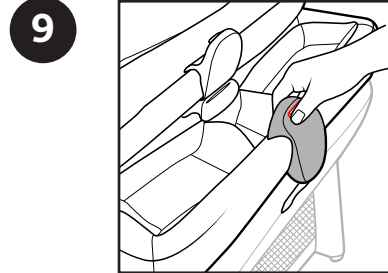
Procure seguir los pasos 6 y 7 para sujetar el moisés antes de continuar con este paso.

8. Presione el botón de liberación ubicado al costado de la estructura del cambiador/moisés, como se muestra. Despliegue la estructura del cambiador/moisés. Asegúrese de que el extremo del cambiador/moisés se trabe en el punto de sujeción del otro extremo del corralito. El cambiador ya está listo para usar.

Para volver a la posición de moisés, presione el botón de liberación y pliegue el cambiador (invierta el orden de este paso).

Removing Changer/Napper Accessory (on certain models)

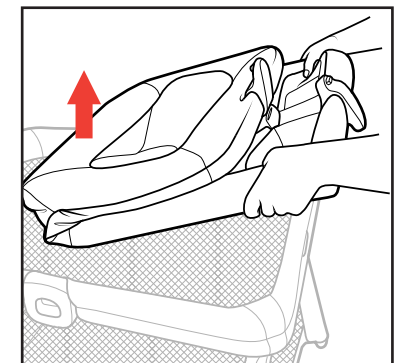
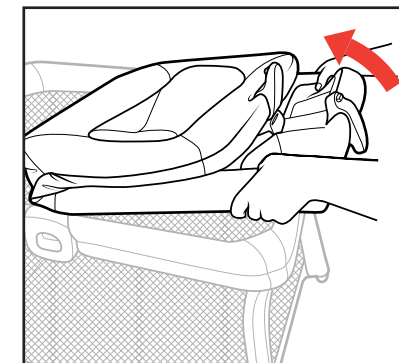
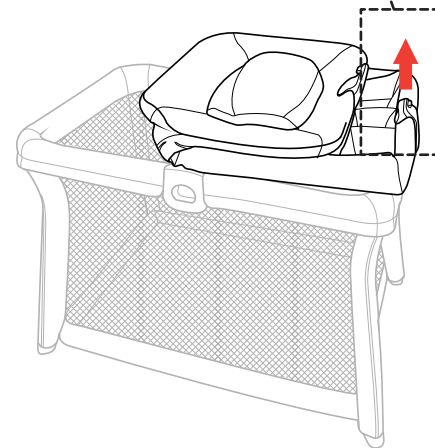
Retiro del cambiador/moisés (en ciertos modelos)



Make sure the Changer/Napper Accessory is in the Napper mode before proceeding with this step.

9. To remove the Changer/Napper Accessory, locate the release button on the side of the Changer/Napper Accessory frame. Press the release button and at the same time pull up on the release handle. Grasp the Changer/Napper Accessory frame with both hands and rotate/lift up to remove.

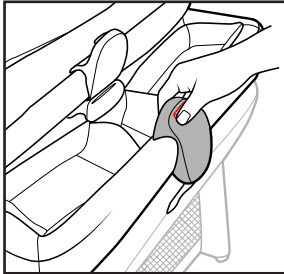
Store the Changer/Napper Accessory in the Carry Bag provided (D).



Removing Changer/Napper Accessory (on certain models)

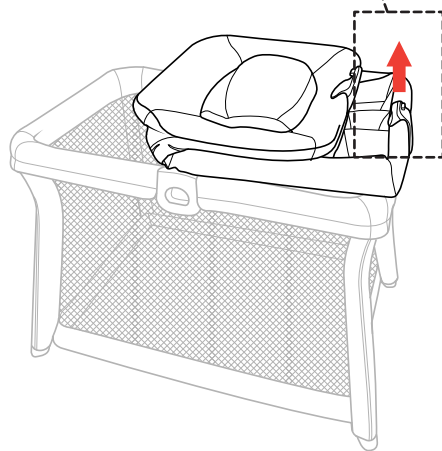
Retiro del cambiador/moisés (en ciertos modelos)

9

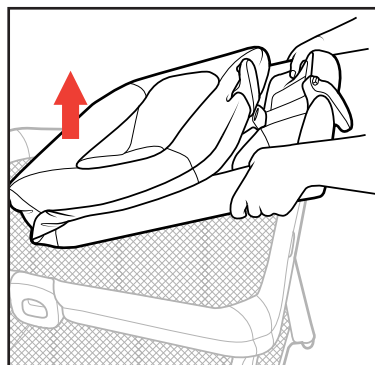
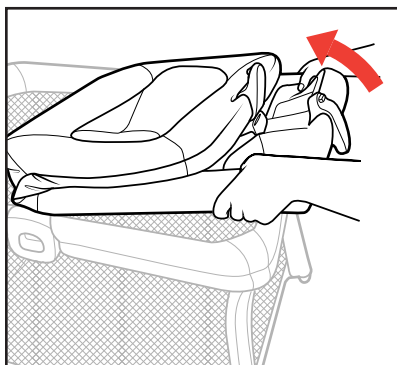


Asegúrese de que el cambiador/moisés se encuentre en el modo de moisés antes de continuar con este paso.

9. Para retirar el cambiador/moisés, busque el botón de liberación ubicado al costado de la estructura del cambiador/moisés. Presione el botón de liberación y, simultáneamente, tire la manija de liberación hacia arriba. Sujete la estructura del cambiador/moisés con las dos manos y gírela/levántela para retirarla.



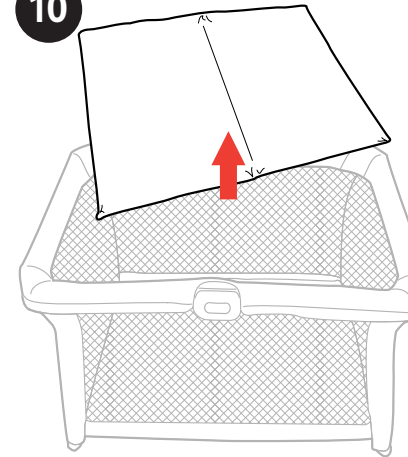
Guarde el cambiador/moisés en el bolso de mano provisto (D).



Packing Up the Playard

Cómo guardar el corralito

10

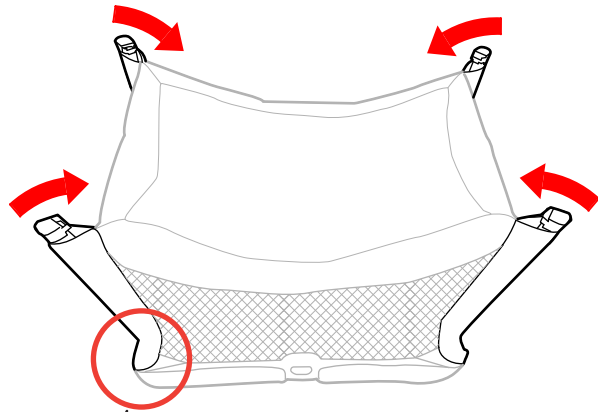


10. Undo the snaps on the straps from the bottom of the Frame and remove Mattress Pad from the playard. Reverse step 5 on page 13.

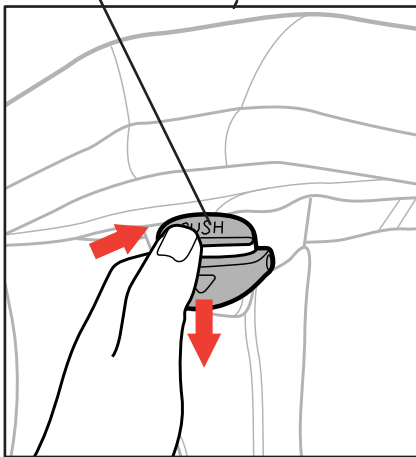
10. Desenganche las correas de la parte inferior de la estructura y retire la almohadilla para el colchón del corralito. Invierta el orden del paso 5 en la página 13.

Packing Up the Playard Cómo guardar el corralito

11

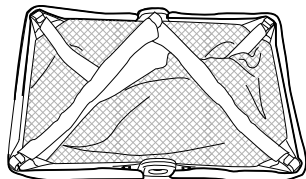


Release Button
Botón de liberación



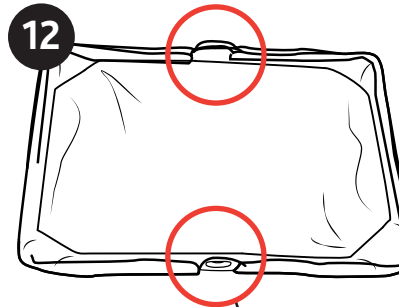
11. Flip the playard over and locate the Release Button on the corners on the playard. Push on the Release Button while at the same time pushing down on the bottom tab to unlock the leg. With the leg unlocked, fold the leg down. Repeat this step for remaining 3 legs.

11. Dé vuelta al corralito y busque el botón de liberación ubicado en las esquinas del corralito. Empuje el botón de liberación hacia arriba y, simultáneamente, presione la lengüeta inferior para destrabar la pata. Cuando la pata se haya destrabado, pliéguela hacia abajo. Repita este paso con las otras 3 patas.

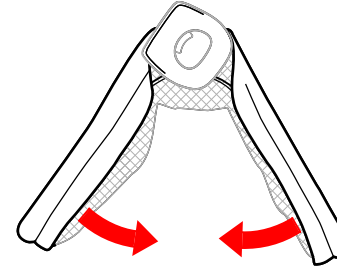
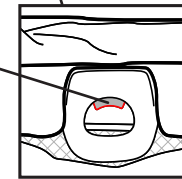


Packing Up the Playard Cómo guardar el corralito

12



Fold Button
Botón de plegado

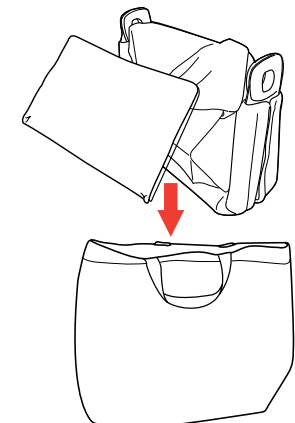


12. Flip the Playard Frame over, with the legs facing down. Press in both Fold buttons located inside the Hubs on the playard frame. Fold the Playard Frame in half, as shown. Place the playard frame and folded mattress into the Carry Bag.

Note: the Changing Table/Napper is stored in a separate Carry Bag.

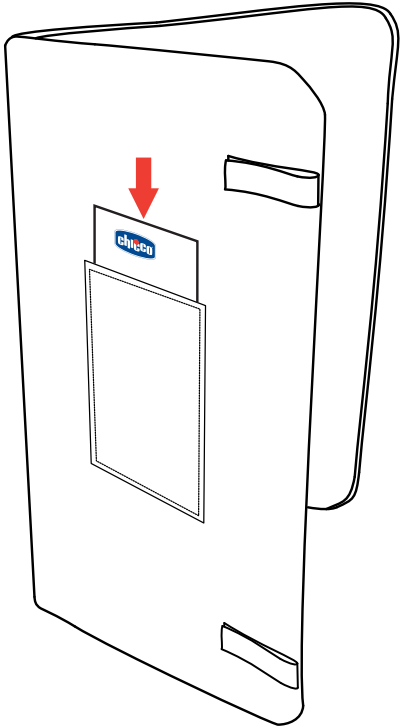
12. Dé vuelta a la estructura del corralito con las patas hacia abajo. Presione ambos botones de plegado, ubicados dentro de las bisagras de la estructura del corralito. Pliegue la estructura del corralito por la mitad, como se muestra. Coloque la estructura y el colchón plegado del corralito en el bolso de mano.

Nota: La tabla del cambiador/moisés se guarda por separado en otro bolso de mano.



Store Instructions Instrucciones de almacenamiento

13

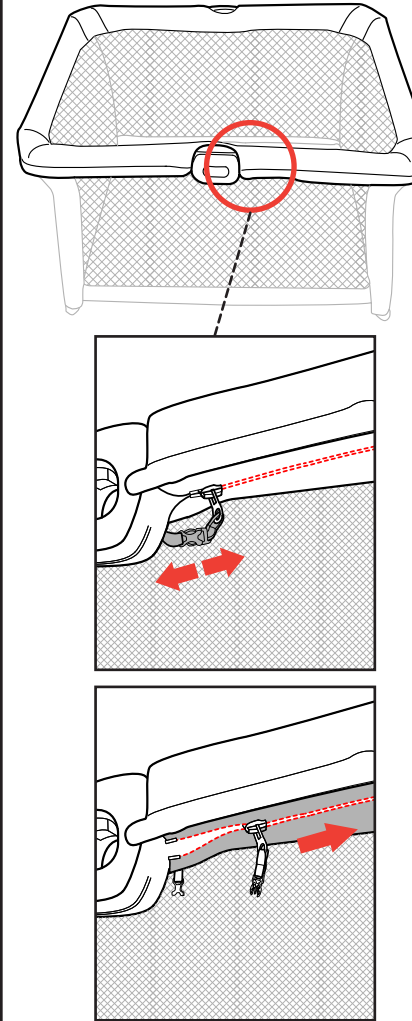


13. To keep instructions for future use: Place the manual in the storage sleeve located on the underside of the Mattress Pad.

13. Para conservar las instrucciones para usarlas en el futuro: Coloque el manual en el bolsillo de almacenamiento ubicado en la parte inferior de la colchoneta.

Softgoods Removal Retiro de los elementos mullidos

14



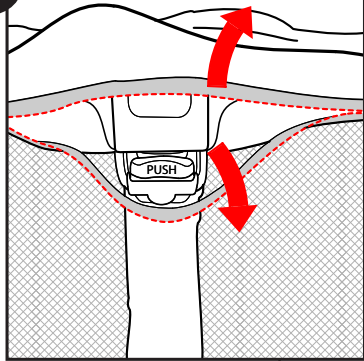
14. Remove the Changer/Napper Accessory and Mattress Pad from the Playard Frame. Locate the zipper under the top edge of the Playard Frame next to the folding hub. Undo the buckle, and then unzip both ends of the playard fabric.

14. Retire el cambiador/moisés y la almohadilla para el colchón de la estructura del corralito. Busque el cierre debajo del borde superior de la estructura del corralito, junto a la bisagra. Desenganche la hebilla y abra el cierre de ambos extremos de la tela del corralito

Softgoods Removal

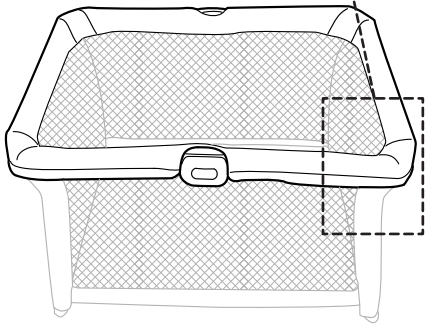
Retiro de los elementos mullidos

15



15. After both ends have been unzipped, separate the zipper at each corner of the Frame. The top portion of the zipper goes up and over the the Frame, and the bottom portion of the zipper gets pulled down below the leg release button.

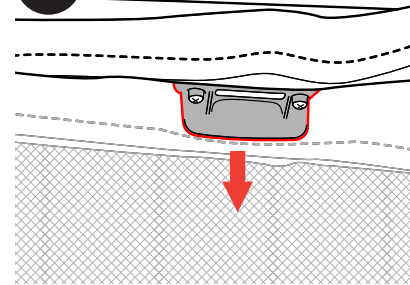
15. Con el cierre de ambos extremos abierto, separe el cierre de cada esquina de la estructura. La parte superior del cierre se debe tirar hacia arriba y sobre la estructura, y la parte inferior del cierre se debe tirar hacia abajo, por debajo del botón de liberación de la pata.



Softgoods Removal

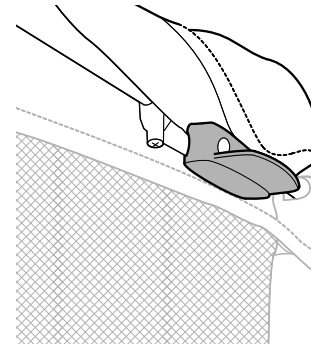
Retiro de los elementos mullidos

16



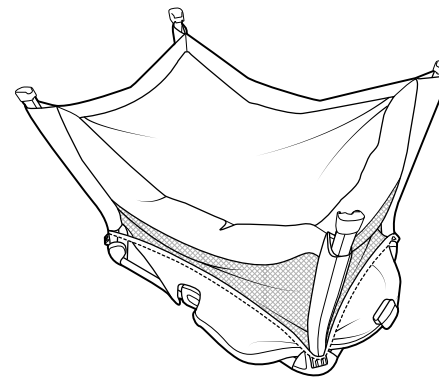
16. On both ends of the Playard Frame, locate the attachment point, lift up on the edge of the fabric to reveal the attachment point clip.

Pull down on the front fabric and clip to release it from the Playard Frame. Repeat for the other attachment point. Flip the Playard Frame over.



16. En ambos extremos de la estructura del corralito, busque el punto de sujeción y levante el borde de la tela para descubrir el gancho del punto de sujeción.

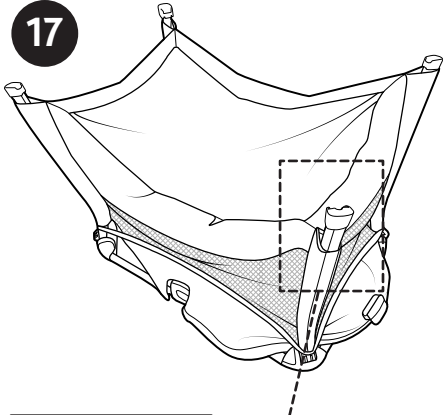
Tire la tela frontal y el gancho hacia abajo para soltar la tela de la estructura del corralito. Repita el procedimiento con el otro punto de sujeción. Dé vuelta a la estructura del corralito.



Softgoods Removal

Retiro de los elementos mullidos

17

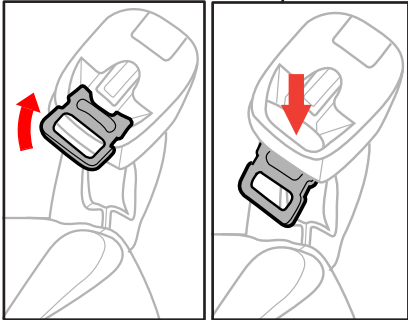


17. Unhook the 4 tabs on each playard foot. Pull up on the plastic tab and push it down through the foot. Repeat for the remaining 3 tabs.

Pull the fabric sleeve up and over each playard foot, until the fabric becomes taut.

17. Desenganche las 4 lengüetas de cada pie del corralito. Tire la lengüeta de plástico hacia arriba y empújela hacia abajo por el pie. Repita el procedimiento con las otras 3 lengüetas.

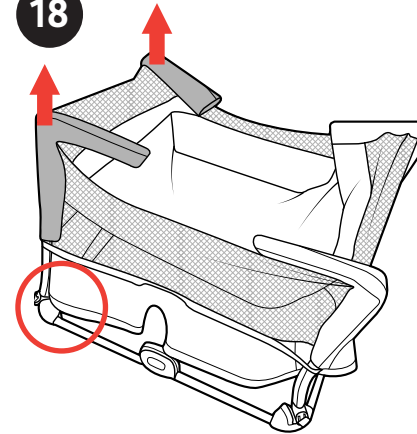
Tire la funda de tela hacia arriba y cubra todos los pies del corralito hasta que la tela quede tirante.



Softgoods Removal

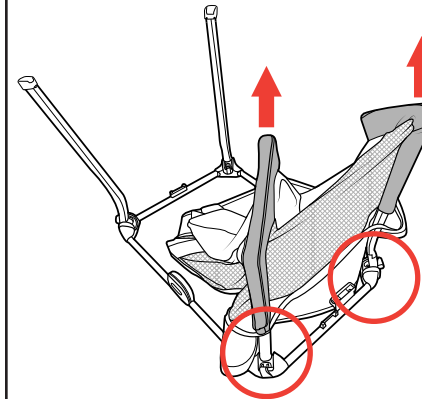
Retiro de los elementos mullidos

18



18. You will need to unlock 2 legs on one end of the playard, see step 11. Pull the playard fabric sleeves off both legs and repeat for the other end.

18. Deberá destrabar 2 patas en un extremo del corralito. Consulte el paso 11. Tire las fundas de tela del corralito para retirarlas de ambas patas y repita el procedimiento con el otro extremo.



Tips for Reattaching Softgoods

Consejos para volver a sujetar los elementos mullidos

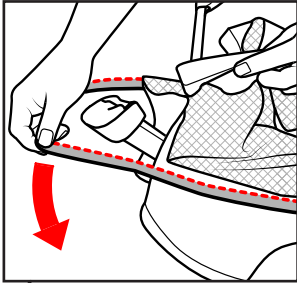
⚠️ WARNING

Never use this product if there are any loose or missing fasteners, loose joints, broken parts, or torn mesh/fabric. Check before assembly and periodically during use. Contact Chicco for replacement parts and instruction if needed. Never substitute parts.

⚠️ ADVERTENCIA

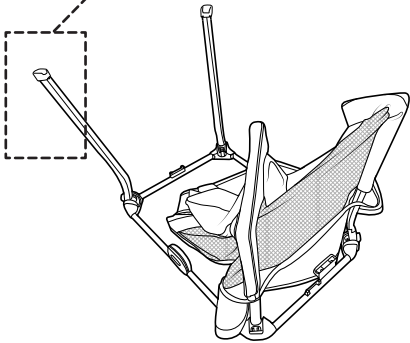
Nunca use este producto si le faltan sujetadores, si estos están flojos, o si tiene juntas flojas, piezas rotas o la red/tela desgarrada. Reviselo antes de armarlo periódicamente durante el uso. Comuníquese con Chicco para obtener piezas de repuesto e instrucciones en caso de ser necesario. Nunca reemplace las piezas.

19A



19A. Repeat steps 14 to 18 in reverse to reattach the playard fabric. On Step 18 make sure to place the lower section of the zipper over the leg before sliding the fabric sleeve onto the leg. After the fabric has been zipped closed make sure safety buckle on zipper tang is clicked-in.

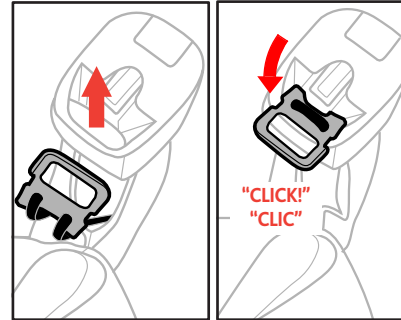
19A. Repita los pasos 14 a 18 en el orden inverso para volver a sujetar la tela del corralito. En el paso 18, asegúrese de colocar la sección inferior del cierre sobre la pata antes de deslizar la funda de tela sobre la pata. Cuando haya cerrado la tela con los cierres, procure que la hebilla de seguridad del cierre esté trabada.



Tips for Reattaching Softgoods

Consejos para volver a sujetar los elementos mullidos

19B



19B. On Step 17 re-thread the tab up through the opening on the playard foot, push it down and snap it into the groove, as shown.

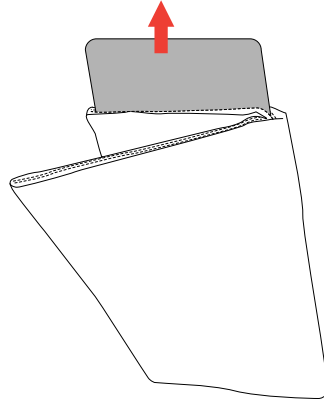
19B. En el paso 17, vuelva a pasar la lengüeta por la abertura del pie del corralito, presiónela hacia abajo y engánchela en la ranura, como se muestra.

Cleaning and Maintenance

This product requires regular maintenance. The cleaning and maintenance of the playard must only be carried out by an adult.

The Playard softgoods, and Mattress cover can be washed, by removing the boards from the mattress cover as shown.

Locate the zipper on the mattress cover and unzip. Remove all of the floor boards and foam pads, set them aside.



CLEANING

Please refer to the care label for instructions on cleaning the fabric parts of the playard.

Periodically wipe clean plastic parts with a soft damp cloth. Always dry the metal parts to prevent the formation of rust if the playard has come into contact with water.

MAINTENANCE

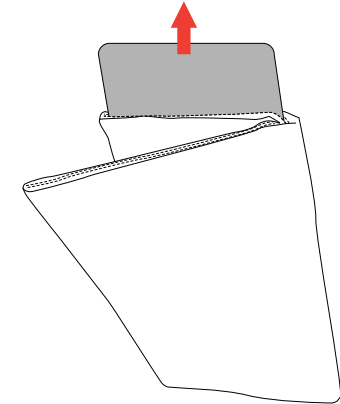
Periodically check the playard for loose screws, worn parts, torn material or stitching. Replace or repair the parts as needed. Use only Chicco replacement parts. Keep the playard in a dry place. If playard becomes wet open playard and allow to dry completely. Prolonged exposure to direct sunlight may cause the fabric to fade and plastic parts to warp.

Limpeza y mantenimiento

Este producto requiere un mantenimiento regular. La limpieza y el mantenimiento del corralito solo deben ser realizados por un adulto.

Los elementos mullidos del corralito y la funda del colchón se pueden lavar si se retiran las tablas de la funda del colchón, como se muestra.

Ubique el cierre en la funda del colchón y ábralo. Saque todas las tablas del piso y almohadillas de espuma, póngalas a un lado.



LIMPIEZA

Consulte las instrucciones sobre la limpieza de las partes de tela en la etiqueta de cuidados.

Limpie periódicamente las partes de plástico con un trapo suave húmedo. Seque siempre las partes de metal para evitar la formación de óxido si el corralito estuvo en contacto con agua.

MANTENIMIENTO

Revise periódicamente el corralito para verificar la costura y si hay tornillos sueltos, piezas desgastadas o material roto. Reemplace o repare las piezas en caso de que sea necesario. Sólo utilice piezas de repuesto de Chicco. Mantenga el corralito en un lugar seco. Si el corralito se moja ábralo y deje que se seque por completo. La exposición prolongada a la luz directa del sol puede hacer que la tela pierda el color y que las piezas plásticas se deformen.

For More Information

Más información

If you have any questions or comments about this product, or are missing any of the parts please do not return this product to the store. Contact us in one of the following ways:

Si tiene preguntas o sugerencias sobre este producto, o falta alguna de las partes, no devuelva este producto a la tienda. Comuníquese con nosotros por alguno de los siguientes medios:



(877)-424-4226



info.usa@artsana.com



www.chiccousa.com



1826 William Penn Way
Lancaster, PA 17601



www.chiccousa.com